

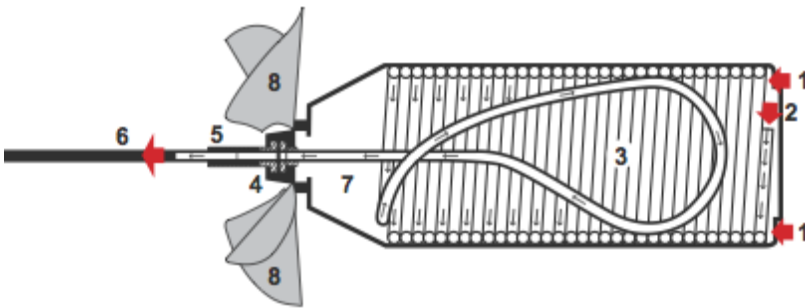
Slingpumpen

För strömmande vattendrag

En självförsörjande konstruktion för att pumpa och transportera vatten där drivkraften hämtas från det strömmande vattnet. Pumpen är helt mekanisk och arbetar oberoende av yttre energikällor.

Enkel att installera

Alla komponenter är rost- och korrosionsfria samt dimensionerade för att klara alla i sammanhanget tänkbara påfrestningar. Installation, drift och skötsel kräver inga tidigare erfarenheter eller specialverktyg.



- 1) Bottenlock med silformade öppningar. 2) Bakre slangände/vattenintag med sil. 3) Pumptrumma. 4) Roterande koppling. 5) Slangkoppling för matarslang och fäste för förankringswiren. 6) Matarslang för utgående vatten. 7) Flytelement. 8) Propellerblad.



| Typ | 306 | 410 | | 1-16 | 2-16 |
|-----------------------------|---------------|---------------|--------------------|--------------|--------------|
| Diameter | 300 | 400 | | 520 | 620 |
| Längd (mm) | 1 300 | 1 600 | | 840 | 1 360 |
| Vikt (kg) | 15 | 22 | | 9 | 20 |
| Slangdiameter (mm) | 20 | 25 | | 16 | 16 |
| Erfoderligt vattendjup (cm) | 30 | 40 | | 30 | 40 |
| Tryckhöjd (m) | 6 | 10 | | 8 | 25 |
| Kapacitet, 0,65 m/s | 7 500 l/dygn | 11 700 l/dygn | | 3 150 l/dygn | 4 000 l/dygn |
| Kapacitet, 1,5 m/s | 10 000 l/dygn | 15 700 l/dygn | Kapacitet 0,50 m/s | 2 100 l/dygn | 2 500 l/dygn |

Kapaciteten varierar med vattenhastigheten, tryckhöjden är konstant. Slingpumpen finns som standard i dessa utföranden men andra tryckhöjder och flöden kan åsstadkommas vid behov.